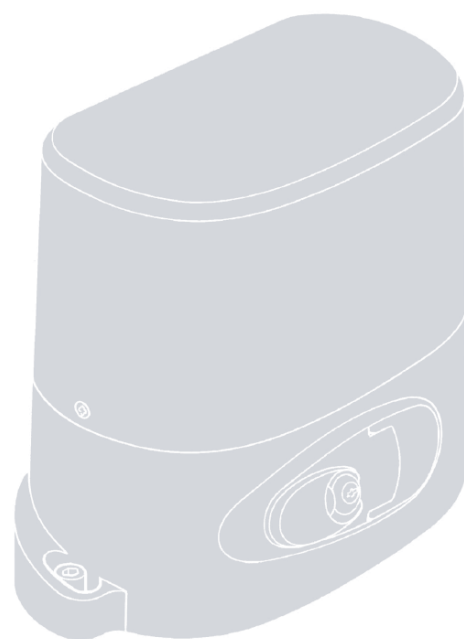


RO500

CE 0682

Привод для откатных ворот



RU - Инструкции и предупреждения по монтажу и эксплуатации

Nice

1. ОБЩИЕ ПРАВИЛА БЕЗОПАСНОСТИ И МЕРЫ ПРЕДОСТОРОЖНОСТИ

Работа в безопасности!

ВНИМАНИЕ! - Важные указания: Храните данное руководство в надежном месте, что в будущем позволит обслуживать и утилизировать продукт.

ВНИМАНИЕ! - Все процедуры установки, подключения, программирование и обслуживание продукта должны быть выполнены исключительно квалифицированным специалистом!

Учитывая потенциальные опасности, которые могут возникнуть при монтаже и использовании, максимальная безопасность обеспечивается только, если продукт установлен в строгом соответствии с действующим законодательством, стандартами и правилами. В данной главе содержатся общие предостережения, другие важные замечания приведены в главах 3 "Установка" и 7 "Тестирование и ввод в эксплуатацию".

В соответствии с современным законодательством, установка автоматических ворот и дверей должна выполняться с полным соблюдением стандартов предусмотренных Европейской директивой 98/37/ЕС (Директива по машиностроению) и, в частности стандарта: EN 13241-1 (общий стандарт); EN 12445, EN 12453 и EN 12635, которые подразумевают соответствие декларации по машиностроению.

Более подробную информацию о принципах оценки рисков и другую техническую документацию можно найти на веб-сайте www.niceforyou.com. Данное руководство по установке, за исключением отдельного приложения "Руководство по эксплуатации", предназначено исключительно для квалифицированного технического персонала; другой информации, представляющей интерес для конечных пользователей данный документ не содержит.

- Использование продукта в целях, не описанных в данном руководстве, строго запрещено; некорректное использование может привести к опасности возникновения физических травм или повреждений объектов.
- Перед началом монтажа необходимо провести анализ, связанных с ним, рисков, который включает в себя перечень основных требований безопасности, изложенных в Приложении I директивы по машинному оборудованию, и определяет соответствующие решения, которые должны применяться.

Обратите внимание, что лист оценки рисков является одним из документов, составляющих техническую документацию по автоматизации.

- Проанализируйте необходимость использования дополнительных устройств для автоматизации ворот с учетом условий использования и потенциальных опасностей конкретного объекта; Примите во внимание все риски ударов, сдавливания, срезания, волочения и т. д., и других опасностей в целом.
- Никогда не выполняйте никаких изменений системы, если они не предусмотрены данной инструкцией; подобные действия ведут к неисправностям; NICE не несет ответственности за ущерб, причиненный модифицированными продуктами.
- Во время установки и эксплуатации, убедитесь, что посторонние предметы или жидкости не попадают в блок управления или другие открытые части изделия; Использование продукта в подобных обстоятельствах может представлять опасность; При необходимости, обратитесь в службу поддержки клиентов NICE за помощью.
- Автоматика может эксплуатироваться только после выполнения всех процедур, описанных в главе 5 "Тестирование и ввод в эксплуатацию".
- Материал упаковки должен быть утилизирован в полном соответствии с действующим местным законодательством, регламентирующим обращение с отходами.
- При возникновении проблем, которые не могут быть решены с помощью информации, содержащейся в данном руководстве, обратитесь в службу поддержки клиентов NICE.
- При каждом срабатывании автоматических выключателей и предохранителей перед восстановлением работы системы определите и ликвидируйте причину возникшего сбоя.

- Все операции, требующие вскрытия корпуса изделия выполняйте с отключением блока управления от источника питания. Если устройство отключения находится вне зоны Вашей видимости повесьте на нем предупредительный плакат: "НЕ ВКЛЮЧАТЬ РАБОТАЮТ ЛЮДИ".

Особые предупреждения о соответствии продукта директиве "Машины" 98/37/ЕС (ранее 89/392/ЕЕС):

- Этот продукт выпускается на рынок в качестве "компонента машины" и произведен для включения в состав машин или для сборки с другими машинами, чтобы получить "машины" в соответствии с директивой 98/37/ЕС только совместно с другими компонентами и с соблюдением требований, предусмотренных в данном руководстве. Как предусмотрено в директиве 98/37/ЕС, пуск в эксплуатацию вышеуказанного продукта не допускается, если производитель машины, в состав которой включен продукт, не определил и не декларировал машину, соответствующей директиве 98/37/ЕС.

Особые предупреждения о соответствии продукта директиве 2006/95/ЕЕС "Низкое напряжение":

- Этот продукт отвечает требованиям директивы "Низкое напряжение", если используется в конфигурации и с соблюдением требований, предусмотренных в данном руководстве, в сочетании с изделиями, перечисленными в каталоге продукции Nice S.p.a. Указанное соответствие может не гарантироваться, если продукт используется в конфигурациях или с продуктами непредусмотренными руководством; Использование продукта в таких случаях, строго запрещено, пока установщик не убедится, что выполнены все требования директивы.

Особые предупреждения о соответствии продукта директиве 2004/108/ЕЕС "Электромагнитная совместимость":

- Этот продукт прошел все испытания по электромагнитной совместимости в максимально жестких условиях эксплуатации, в конфигурации, предусмотренной в данном руководстве, и совместно с продуктами, перечисленными в каталоге продукции Nice S.p.a. Электромагнитная совместимость может быть не гарантирована, если продукт используется в конфигурациях или с продуктами непредусмотренными руководством; Использование продукта в таких случаях, строго запрещено, пока установщик не убедится, что выполнены все требования директивы.

2. ОПИСАНИЕ И НАЗНАЧЕНИЕ ПРОДУКТА

RO500 предназначен для автоматизации откатных ворот в частном секторе.

Любое другое использование, отличающееся от указанного в настоящем документе, или в условиях окружающей среды, не соответствующих описанным в данном руководстве считается неправильным и строго воспрещается!

Привод состоит из мотора-редуктора ~230 В и блока управления.

Блок управления питает все устройства, присутствующие в системе и выполняет специализированные функции. Он состоит из электронной платы с интегрированным мультикодовым радиоприемником, который получает команды, посылаемые передатчиками. Специальные функции позволяют персонализировать использование привода.

Автоматика поддерживает подключение различных аксессуаров, которые расширяют функционал и гарантируют оптимальную безопасность.

Продукт питается от электросети, а на случай отключения питания оснащен механизмом разблокировки редуктора для ручного перемещения ворот.

3. УСТАНОВКА

3.1 Предмонтажные проверки

Прежде чем приступить к установке, проверьте состояние компонентов продукта и соответствие выбранной модели условиям монтажа на конкретном объекте.

ВАЖНО - мотор-редуктор не может использоваться для автоматизации ворот, которые не обладают эффективной и безопасной механической конструкцией. Кроме того, он не решает проблемы, вызванные неправильной установкой или плохим обслуживанием самих ворот.

3.2 Проверка готовности объекта и автоматизируемых ворот

- Убедитесь, что механическая конструкция ворот соответствует действующим национальным стандартам и пригодна для автоматизации. (При наличии маркировочного шильдика на воротах, изучите его содержимое).
- Убедитесь, что вес и размеры створок соответствуют значениям, указанным в пункте 3.3 "Пределы использования".
- Обратившись к разделу "Технические характеристики продукта", убедитесь, что:

- Усилие, необходимое для перемещения полотна ворот составляет менее половины значения, соответствующего величине "Максимального крутящего момента"

- Усилие, необходимое для поддержания движения ворот, составляет менее половины значения, соответствующего величине "Номинального крутящего момента". *Примечание – При установке значения усилия, рекомендуется запас в 50% для преодоления дополнительного трения, вызываемого неблагоприятными погодными условиями.*

- Откройте и закройте полотно ворот вручную, убедившись, что при движении сила трения приблизительно одинакова на протяжении всего хода створки (нет точек чрезмерного трения).
- Убедитесь, что ворота сбалансированы, т. е. при остановке в любой точке, во время ручного перемещения, не имеют тенденций к самодвижению.
- Убедитесь в отсутствии опасности схода полотна ворот с направляющих элементов.
- Убедитесь, что зона монтажа привода не подвержена наводнениям, при необходимости, установите мотор-редуктора в приподнятом над землей положении.
- Убедитесь, что пространство вокруг мотор-редуктора позволяет безопасно и легко разблокировать привод для ручного перемещения ворот.
- Убедитесь, что опасные зоны между фиксированными и подвижными частями ворот защищены при выполнении маневров открытия и закрытия.
- Убедитесь, что поверхности, выбранные для установки различных устройств, имеют прочную основу и гарантируют надежное крепление. В частности, поверхности под монтаж фотоэлементов, являются плоскими и позволяют правильно отъюстировать фотоэлементы.
- Убедитесь, что все устройства, предназначенные для установки, размещены в защищенном от случайных ударов месте.
- Убедитесь, что диапазон рабочих температур, приведенный на ярлыке продукта, совместим с климатическими условиями места установки.
- Если створка ворот оснащена пешеходной калиткой или если калитка находится в зоне движения полотна, убедитесь, что это не мешает нормальному перемещению ворот, если необходимо, установите систему взаимоблокировки.
- Подключайте блок управления к линии электропитания, оборудованной системой заземления.
- Для обеспечения зазора между контактами и полного отключения привода при перенапряжении, на линии электропитания установите устройство отключения от электросети категории III. Если автомат отключения электропитания не находится в непосредственной близости от привода, установите блокирующее устройство для предотвращения непреднамеренного или несанкционированного включения.

3.3 Пределы использования продукта

Для определения пригодности продукта параметрам автоматизируемых ворот и особенностям конкретного объекта выполните следующие проверки, описанные в данном разделе руководства. данных в настоящем пункте, и разделу "Технические характеристики продукта",

- Убедитесь, что размеры и вес ворот соответствуют следующим пределам использования:

Максимальная длина 7 м

Максимальный вес 500 кг

* Проверьте габаритные размеры мотор-редуктора, обратившись к рис. 1. *Примечание - Эти размеры, также, используются при расчете прямки под фундамент и кабельную подводку привода.*

* Убедитесь, что размеры области, выделенной для монтажа мотор-редуктора соответствуют его габаритам.

* Убедитесь, что полотно ворот имеет подходящие твердые поверхности в местах предполагаемого крепления зубчатой рейки.

Внимание! - Если результаты проверок не соответствуют спецификациям настоящего руководства, данная модель не может быть использован для автоматизации Ваших ворот.

3.4 Предварительная подготовка к работе

На Рис. 2 показан пример автоматической системы, укомплектованной аксессуарами Nice. Компоненты размещены в соответствии с распространенной типовой схемой.

Обратившись к Рис. 2, определите ориентировочное положение каждого компонента, предусмотренного в системе.

Внимание - "стационарные" устройства управления должны просматриваться со стороны ворот, но располагаться в отдалении от подвижных частей.

Мотор привода скоммутирован на заводе для установки справа от ворот. **ВНИМАНИЕ!** – При наличии необходимости установки привода на левой стороне от ворот обратитесь к главе 4 инструкции (параграф 4.1 - пункт 07)

Элементы, необходимые для полной комплектации системы (Рис. 2):

- 1 - электромеханический мотор-редуктор
- 2 - пара фотоэлементов
- 3 – выключатель с ключом или цифровая клавиатура
- 4 – сигнальная лампа со встроенной антенной
- 5 – нажимные планки концевых выключателей
- 6 – зубчатая рейка
- 7 - стойки для фотоэлементов

Перед началом установки проверьте наличие всего оборудования и материалов, необходимых для выполнения работ. Убедитесь, также, в надлежащем качестве всех компонентов и их соответствии местным стандартам безопасности.

Подготовьте траншеи или штробы с закладными каналами для электрических кабелей, или в качестве альтернативы, используйте внешние кабель-каналы, после чего, протяните кабели и завершите другие подготовительные работы для перехода к последующим этапам монтажа.

Для изготовления фундамента под монтаж привода, выполните следующие действия:

1. Выполните приямок на месте размещения мотора-редуктора (Рис. 3) **Внимание** - площадь приямка должна быть не меньше монтажной пластины.
2. Упорядочьте выводы кабельных коммуникаций

ВНИМАНИЕ! - Обычно, концы каналов под закладку электрических кабелей выводят непосредственно в местах предполагаемого размещения компонентов системы

Примечание: закладные каналы служат для защиты электрических кабелей и предотвращения случайных поломок, например, от ударов.

Для подготовки электрических кабелей, необходимых в системе, обращайтесь к **Рис. 11-11а** и **Таблице 1 - Технические характеристики электрических кабелей**.

ТАБЛИЦА 1: Технические характеристики электрических кабелей

Подключение	Тип кабеля	Максимально допустимая длина
Силовой кабель	3 x 1,5 мм ²	30 м (Примечание 1)
Кабель к сигнальной лампе и антенный	2 x 0,5 мм ²	30 м
	Экранированный, тип RG58	20 м (Рекомендуется менее 5 м)
Кабель для фотоэлементов	2 x 0,5 мм ² (фотопередатчик)	30 м
	4 x 0,25 мм ² (фотоприемник)	30 м
Кабель для выключателя с ключом или цифровой клавиатуры	4 x 0,25 мм ²	30 м

Общее замечание: спецификация кабелей, требуемых для выполнения подключений (не входят в объем поставки) может меняться в зависимости от количества и типа устройств, предусмотренных в составе системы.

Примечание 1: По необходимости, длина кабеля может быть увеличена при условии использования кабеля сечением 3x2.5 мм², в таком случае контур заземления следует выполнить в непосредственной близости от автоматики

ВНИМАНИЕ! – Марки кабелей должны соответствовать типу среды прокладки, например, кабель H03VV-F рекомендуется для использования внутри помещений, а кабель H07RN-F пригоден для прокладки вне помещений.

3.5 Установка компонентов автоматической системы

ПРЕДУПРЕЖДЕНИЯ

Неправильная установка может привести к серьезным травмам, обслуживающего персонала или пользователей автоматической системы.

Перед сборкой автоматики, выполните предварительные проверки, как описано в пунктах 3.2 – «Проверка готовности объекта и автоматизируемых ворот» и 3.3 – «Пределы использования продукта».

Выполняйте прокладку электрических кабелей в защитных оболочках.

Крепление монтажной пластины

ВАЖНО! Для ворот весом более 200 кг монтажная пластина привода должна быть забетонирована.

Возможны два способа крепления монтажной пластины:

- а) при наличии готового бетонного основания: разместите пластину на фундаменте в правильном положении и закрепите анкерами по бетону (Рис. 4).

б) в отсутствии готового бетонного основания: пластина должна быть зафиксирована в бетоне при помощи двух отгибаемых анкеров (Рис. 5). Для крепления пластины выполните следующие действия:

01. Заполните бетоном фундаментный приямок так, чтобы выводы кабельных каналов оставались на поверхности;

02. Погрузите монтажную пластину на место до схватывания бетона так, чтобы вертикальные боковые ребра пластины оставались на поверхности. Зафиксируйте пластину подручными средствами для предотвращения ее полного погружения в бетон.

Установка мотор-редуктора

01. Снимите кожух мотора-редуктора, с помощью отвертки, выкрутив боковые винты (Рис. 6). **Примечание** – *Оставьте демонтированным кожух мотора-редуктора до окончания этапов установки и программирования.*

02. Установите мотор-редуктор на монтажное основание и зафиксируйте винтами, с головкой под шестигранный ключ, из комплекта поставки (Рис. 7).

03. Разблокируйте мотор-редуктор при помощи специального ключа (см. пункты "Ручная разблокировка или блокировка привода" в "Руководстве пользователя").

04. Переместите ворота в максимально открытое положение, затем горизонтально установите первый сегмент зубчатой рейки выше шестерни мотор-редуктора (рис. 8). Важно: - Общая длина зубчатой рейки должна быть такой же, как длина полотна ворот; - зазор между шестерней и зубчатой рейкой должен быть в пределах 1-2 мм, для предотвращения нависания створки и повреждения мотора-редуктора.

05. Закрепите зубчатую рейку на створке (см. руководство по монтажу рейки).

06. Откатите вручную створку, чтобы закрепить очередной сегмент рейки: Используйте отрезок зубчатой рейки в качестве шаблона и спиртовой уровень для соблюдения шага зубьев и горизонтального позиционирования при установке очередного сегмента рейки. **Обратите внимание** – для предварительной фиксации зубчатой рейки на створке используйте трубки (зажимы), как показано на Рис. 9.

Предупреждение - Если конструкция не позволяет регулировать рейку по высоте в достаточных пределах, высоту мотора-редуктора можно корректировать при помощи 2 винтов.

07. Зубчатая рейка не должна выступать за габарит длины полотна, отрежьте при необходимости лишнюю часть рейки.

08. Несколько раз вручную переместите полотно ворот в положения полного открытия и закрытия, чтобы убедиться в плавности хода зубчатой рейки на протяжении всего хода створки. Также убедитесь, что зазор между зубьями шестерни привода и рейки приблизительно равен 1-2 мм.

09. Теперь окончательно затяните 2 винта крепления мотора-редуктора.

10. Установите (ориентировочно) две нажимных планки концевых выключателей на зубчатой рейке (Рис. 10).

10). Вручную перемещайте створку для определения финального положения фиксации планок.

11. Отрегулируйте положение нажимных планок концевых выключателей следующим образом:

а) Откройте ворота вручную, оставив зазор хода до механического упора не менее 5 см.

б) переместите по рейке нажимную планку соответствующего концевика до срабатывания выключателя открытого положения. Затем дополнительно сместите планку в направлении открытия не менее чем на 2 см и окончательно зафиксируйте на зубчатой рейке штатным крепежом.

с) выполните аналогичные операции для настройки конечного положения открытия.

12. Заблокируйте мотор-редуктор при помощи специального ключа (см. пункты "Ручная разблокировка или блокировка привода" в "Руководстве пользователя").

4. ЭЛЕКТРИЧЕСКИЕ ПОДКЛЮЧЕНИЯ

Теперь, после монтажа мотор-редуктора и устройств управления (выключателя с ключом или кнопочных панелей) и устройств безопасности (устройства аварийной остановки, фотоэлементов, чувствительных профилей, сигнальной лампы) выполните электрические подключения руководствуясь информацией

текущей главы и примерами на рис. 11-11а. Блок управления поддерживает ряд функций подключаемых при помощи миниатюрных выключателей (DIP-переключателей) и регулировок, выполняемых с использованием триммеров (Рис. 12). Светоиндикаторные диоды (СИДы) входов (Рис. 12) показывают рабочее состояние компонентов автоматики ворот, а СИД "ОК" (Рис. 12) отражает корректную работу блока управления. В блок управления интегрирован мультикодовый радиоприемник.

Компоненты блока управления (Рис. 12):

- a – Клемма антенны
- b – DIP переключатели выбора функций
- c – Кнопка радио
- d – Триммер настройки времени работы (TL)
- e – Триммер настройки времени паузы (TP)
- f – Разъем входов / выходов управления
- g – Разъем входа концевых выключателей
- h – Разъем выхода сигнальной лампы
- i – Конденсаторный разъем
- l – Разъем выхода электропитания мотора
- m – Клемма электропитания блока управления
- n – Светодиодный индикатор радио
- o – Низковольтный предохранитель (315 мА)
- p – Триммер настройки усиления (F)
- q – СИД "ОК" СИД
- r - Трансформатор
- s - Линейный предохранитель (5А)


ВНИМАНИЕ!

- Во избежание опасных ситуаций, убедитесь, что блок управления отключен от источника электропитания во время выполнения подключений.
- Неправильные подключения могут привести к неисправностям или опасным ситуациям, поэтому убедитесь в строгом соблюдении предписанных подключений.
- Законодательством установлены нормы по безопасности электроустановок и автоматических ворот, обязательные для безусловного соблюдения.

Сделайте все необходимые подключения, используя схему Рис. 12 и раздел "Описание электрических подключений". Для обеспечения надлежащей электрической безопасности и оптимальной работы автоматики выполните заземление, как показано на Рис. 11а

Описание электрических подключений

В данном разделе описываются возможные подключения к блоку управления устройств управления и безопасности:

Клеммы	Функция	Описание	
1 - 2 - 3	Электропитание	Линия электропитания	
4 - 5	Сигнальная лампа	Выход электропитания сигнальной лампы (макс. 40 Вт)	
8 - 9	~24В	Сервисное электропитание ~24В +/-25% (макс. 150 мА)	
9	Общий	Общий для всех входов	
10	Alt	Вход с функцией "Alt" (Стоп и короткий реверс)	
11	Фото	Вход для устройств безопасности	
12	Пошагово	Вход шаговой последовательности команд управления ("Открыть"- "Стоп"- "Закреть"- "Стоп")	
	1	Антенна +	Вход сигнала антенны радиоприемника
	2	Антенна экран.	Вход экранирующей оплетки антенны радиоприемника

Предупреждения: - Не используемые входы с НЗ (нормально замкнутым) типом контактов должны быть шунтированы мостом (закорочены перемычками) с 9 клеммой (общий контакт), при подключении нескольких устройств к НЗ входу выполняется последовательное соединение цепи устройств;
- Не используемые входы с НО (нормально открытым) типом контактов должны оставаться свободными, при подключении нескольких устройств к НО входу выполняется параллельное соединение цепи устройств;
- Подключаемые к блоку управления устройства должны иметь механические контакты, свободные от электрического потенциала; соединения типа "ПНП", "НПН", "открытый коллектор" и т. д. – не допускаются.

Подключение кабеля электропитания к блоку управления приведено на Рис. 13. Кабель питания должен быть зафиксировано при помощи клипсы, как показано на Рис. 13-3. **Примечание** - некоторые модели блоков управления могут не комплектоваться прозрачным кожухом.

4.1 Первый запуск и проверка подключений

ВНИМАНИЕ! *Нижеследующие операции, описанные в данном руководстве, будут выполняться при поданном на блок управления электропитании, следовательно, маневры могут представлять опасность! Поэтому действуйте с осторожностью.*

01. Запитайте блок управления и убедитесь, что между клеммами 8 и 9 присутствует напряжение ~24 В (переменного тока).
 02. Убедитесь, что СИД "ОК" после нескольких быстрых мерцаний вспыхивает с регулярными интервалами.
 03. Убедитесь, что на момент проверки СИДы, отражающие состояние входов с НЗ типом контактов светятся непрерывно (все устройства безопасности активны), а светодиоды, связанные со входами НО типом контактов выключены (отсутствуют управляющие сигналы). Если описанные условия не выполняются - проверьте корректность подключения и исправность присоединенных устройств. Вход Alt деактивируется при срабатывании концевого выключателя открытия (FCA) или закрытия (FCC).
 04. Проверьте подключение концевых выключателей: отогните пружинный рычажок концевых выключателей и убедитесь, что на блоке управления СИД, соответствующего концевого выключателя гаснет.
 05. Разблокируйте привод и переместите полотно ворот в среднее положение, затем заблокируйте мотор-редуктор. Это обеспечивает готовность створки выполнить маневры открытия и закрытия.
 06. Убедитесь, что створка движется в правильном направлении, в соответствии с командами блока управления. **Важно - Эта проверка является обязательной. Направление движение створки может не соответствовать командам блока управления, при этом будет создаваться видимость корректной работы (будут выполняться команды "Открыть" и "Закрыть"), но на самом деле, сигналы устройств безопасности будут игнорироваться при выполнении маневра Закрытия и будут восприниматься блоком управления только во время открытия створки, тем самым, вызывая повторное закрытие, с катастрофическими последствиями в отношении препятствия!**
 07. Убедитесь в правильности направление вращения двигателя: На 10 секунд обесточьте привод, затем вновь запитайте систему и подайте краткий управляющий импульс на пошаговый вход PP; при этом, первый маневр, который должен выполняться должен быть маневр Открытия - убедитесь, что это так. Если вместо Открытия, первым выполняется маневр Закрытия, выполните следующие действия:
 - а) обесточьте блок управления;
 - б) разверните клеммы питания двигателя (l - Рис 12) и разъем концевых выключателей (g - Рис 12) на 180 °;
 - с) запитайте блок управления и повторите проверку с пункта 07.
- Светодиод "ОК" на плате (Рис. 12) служит для обозначения рабочего состояния блока управления:
- 1 регулярное мерцание в секунду = указывает, что внутренний микропроцессор активен и готов к приему команд.
 - 1 короткое двукратное мерцание = происходит, когда микропроцессор обнаружил изменение оперативного состояния входа или статуса функции, задаваемого DIP переключателем); реакция СИДа выполняется даже если обнаружены изменения не имеющие немедленного эффекта.

- серия коротких вспышек длительностью 3 секунды = указывает, что на блок управления было подано электропитание и выполняются внутренние тесты проверки оперативного состояния.
- вспышки через регулярные промежутки времени = показывают, что при выполнении внутреннего теста был получен отрицательный результат, поэтому, устройство повреждено.

5. НАСТРОЙКА ПАРАМЕТРОВ

Рабочие параметры блока управления можно отрегулировать при помощи триммеров (Рис. 12).

• **Триммер «Время работы» (TL):** в полуавтоматическом режиме этот триммер позволяет устанавливать максимальную продолжительность маневра *Открытия* или *Закрытия*. Для регулировки параметра необходимо выполнить следующие действия: **a)** перейдите в полуавтоматический режим работы, переведя микروпереключатель 1 в положение ВКЛ.; **b)** переведите триммер TL в среднее положение; **c)** выполните маневры полного *Открытия* и *Закрытия* и убедитесь, что выбранного значения достаточно для выполнения *Открытия* и *Закрытия* с запасом 2 – 3 секунды; при необходимости, повторите регулировку триммера TL, установив максимальное значение. Если времени для выполнения маневра все еще недостаточно, снимите перемычку TLM рядом с триммером TL (Рис. 12), чтобы увеличить время выполнения маневра (TLM).

Чтобы использовать функцию «ТОРМОЖЕНИЕ», отрегулируйте триммер так, чтобы этап торможения начинался приблизительно за 50 – 70 см до срабатывания концевых выключателей. Изменения этого параметра проявляются во время первого маневра открытия, выполняемого после изменения параметра.

• **Триммер «Время паузы» (TP):** в автоматическом режиме этот триммер позволяет устанавливать продолжительность интервала между окончанием маневра *открытия* и началом маневра *закрытия*. Для регулировки параметра выполните следующие действия: **a)** перейдите в автоматический режим работы и переведите микروпереключатель 2 в положение ВКЛ.; **b)** настройте триммер TP; **c)** выполните маневр полного *открытия* и замерьте, сколько времени проходит перед началом выполнения маневра *закрытия*. Убедитесь, что значение настроено корректно.

• **Триммер «Усилие» (F). Предупреждение.** Регулировку триммера следует выполнять с максимальной осторожностью, так как настройки этого триммера могут повлиять на уровень безопасности автоматизируемой системы.

Регулировка данного параметра производится опытным путем посредством измерения усилия, приложенного к створке ворот во время выполнения маневра, и сравнения полученного значения с нормативным.

Режимы работы

Пошаговый режим (PP). Этот режим, реализуется, когда система управляется в режиме удержания кнопки (присутствия оператора), обеспечивает попеременное выполнение открытия и закрытия. После прекращения подачи команды (отжатия кнопки) маневр прекращается.

Как при открытии, так и при закрытии движение прекращается при срабатывании концевых выключателей; При закрытии перемещение прекращается при наличии запрещающего сигнала от устройства безопасности «Фотоэлемент»; Поступление команды «Alt» приводит к немедленному прекращению перемещения и непродолжительному движению ворот в обратном направлении, как при открытии, так и при закрытии. При срабатывании устройств безопасности для возобновления движение необходимо прервать и вновь подать команду.

Также, «Пошаговый режим» используется в одном из **автоматических режимов (полуавтоматический, автоматический или режим «Всегда закрыто»)**, при поступлении команды начинается последовательное выполнение маневров открытия и закрытия, при поступлении повторной команды во время маневра активируется функция «Стоп». При этом, поступление команды «Alt» приводит к немедленному прекращению перемещения и непродолжительному реверсу ворот, как при открытии, так и при закрытии. В автоматическом режиме после выполнения маневра открытия следует пауза, после которой выполняется маневр закрытия. Если во время паузы срабатывает устройство безопасности «Фотоэлемент», настройки таймера сбрасываются, и устанавливается новая продолжительность паузы. Если во время паузы поступает команда «Alt», автоматическое закрытие отменяется и применяется команда Стоп. При выполнении маневра открытия срабатывание устройства безопасности «Фотоэлемент» не приводит к выполнению каких-либо действий, при выполнении закрытия начинается движение ворот в обратном направлении, после которого следуют пауза и закрытие.

Программируемые функции

На плате управления имеется ряд микропереключателей, используемых для выбора различных функций, позволяющих оптимально настроить систему в соответствии с требованиями пользователя и обеспечить безопасность работы в различных условиях эксплуатации.

Микропереключатели 1 или 2 используются для включения и отключения функций. Функции **включаются** при переводе микропереключателя в положение **ВКЛ.** и **выключаются** при переводе микропереключателя в положение **ВЫКЛ.**

Некоторые функции определяют уровень безопасности системы. Следует очень тщательно оценивать выбор функций и активировать функции, обеспечивающие максимальный уровень безопасности.

Используйте информацию в **таблице А**, чтобы с помощью микропереключателей выбирать различные режимы работы и добавлять необходимые функции:

Таблица А

Переключатели 1-2:	Выкл. - Выкл.	Движение ворот в ручном режиме, т.е. при удержании кнопки
	Вкл. - Выкл.	Движение ворот в полуавтоматическом режиме
	Выкл. - Вкл.	Движение ворот в автоматическом режиме, т.е. автоматическое закрытие
	Вкл. - Вкл.	Движение ворот в автоматическом режиме с функцией «закрывать всегда» после сбоя питания
Переключатель 3:	Вкл.	Режим блокировки помещения (<i>недоступен в ручном режиме</i>)
Переключатель 4:	Вкл.	Предварительное мигание
Переключатель 5:	Вкл.	Закрытие через 5 секунд после срабатывания фотоэлемента в автоматическом режиме или Закрытие после срабатывания фотоэлемента в полуавтоматическом режиме
Переключатель 6:	Вкл.	Срабатывание фотоэлемента при открытии
Переключатель 7:	Вкл.	Постепенный запуск
Переключатель 8:	Вкл.	Замедление
Переключатель 9:	Вкл.	Торможение
Переключатель 10:	Вкл.	Не используется

Переключатели 1-2

В **ручном режиме** маневр выполняется только во время поступления команды (во время нажатия на соответствующую кнопку пульта ДУ).

При работе в полуавтоматическом режиме после поступления команды маневр выполняется, пока не закончится время работы или не сработает концевой выключатель.

При работе в **автоматическом режиме** после выполнения маневра открытия следует пауза, после которой выполняется закрытие.

Функция **«Закрывать всегда»** включается при временном отключении напряжения; если после возобновления подачи электропитания блок управления обнаруживает, что створка ворот не закрыта, он автоматически выполняет закрытие, которому предшествует мигание сигнальной лампы в течение 5 секунд.

Переключатель 3

При работе в режиме блокировки помещения начавшийся маневр открытия нельзя остановить командой «Открыть» или другими командами пошагового режима, поступающими с пульта ДУ, пока маневр не будет выполнен полностью. При этом, во время закрытия сигнал новой команды пошагового режима приводит к остановке движения ворот и немедленному движению ворот в обратном направлении, т.е. к открытию.

Переключатель 4

При подаче команды движение начинается через пять секунд после предварительного включения сигнальной лампы (через две секунды при работе системы в ручном режиме).

Переключатель 5

Если эта функция включена в автоматическом режиме, ворота остаются открытыми только на время, необходимое для проезда транспорта или прохода человека. Фактически, при срабатывании устройства безопасности «Фотоэлемент» выполнение маневра прекращается и через 5 секунд автоматически начинается закрытие.

Если устройство безопасности «Фотоэлемент» срабатывает в полуавтоматическом режиме во время закрытия, по истечении заданного времени паузы начинается автоматическое закрытие.

Переключатель 6

Устройство безопасности «Фотоэлемент» обычно активен только при закрытии; если микропереключатель 6 включен, устройство безопасности также останавливает движение, также, при открытии. В полуавтоматическом или автоматическом режимах открытие возобновляется сразу же после прекращения срабатывания устройства безопасности.

Переключатель 7

Если данная функция включена, маневр начинается постепенно, что позволяет обеспечить плавный ход ворот.

Переключатель 8

При замедлении скорость движения ворот сокращается приблизительно на 30% по сравнению с номинальной скоростью, тем самым уменьшая силу воздействия при завершении маневра.

При включении функции замедления необходимо отрегулировать триммер «Время работы» (TL), поскольку положение точек начала замедления зависит от заданного времени работы. Соответственно, необходимо установить время работы так, чтобы замедление начиналось приблизительно за 50 – 70 см до положения срабатывания конечных выключателей.

Функция замедления позволяет уменьшить скорость работы автоматизированной системы и крутящий момент двигателя на величину до 70%.

ПРЕДУПРЕЖДЕНИЕ. Если автоматизированная система должна работать при большом крутящем моменте, включение функции замедления может привести к моментальной остановке двигателя.

Переключатель 9

При включении этой функции в конце маневра выполняется торможение двигателя, сначала умеренное, а затем более интенсивное, что позволяет быстро и в то же время плавно остановить движение створки ворот.

Переключатель 10

Не используется.

6. ПРОГРАММИРОВАНИЕ НАСТРОЕК РАДИОПРИЕМНИКА

• Установка внешней антенны

Если поставляемая в комплекте антенна не подходит, а радиосигнал является слишком слабым, рекомендуется установить внешнюю антенну (модели ABF или ABFKIT). Антенну необходимо установить на максимальной высоте над ближайшими металлическими или железобетонными сооружениями.

• Подключение к блоку управления

Для подключения приемника к блоку управления требуется коаксиальный кабель с волновым сопротивлением 50 Ом (например, экранированный кабель RG58).

Внимание! Чтобы добиться минимального рассеивания сигнала, по возможности, используйте короткий кабель (длина кабеля не должна превышать 10 м).

ПРЕДУПРЕЖДЕНИЯ при программировании

• Для описанных в данном разделе программных настроек используются **кнопка «с»** и **световой индикатор «п»** (рис. 12), относящиеся к приемнику. Световой индикатор указывает на рабочее состояние радиоприемника определенным количеством мерцаний установленной продолжительности. В таблице С приводятся расшифровки подаваемых световых сигналов.

• В первую очередь необходимо изучить **последовательность действий**, а затем выполнить соответствующие процедуры в указанном порядке.

ПРЕДУПРЕЖДЕНИЕ! Перед программированием пультов ДУ в память приемника внимательно изучите инструкции, содержащиеся в данном разделе.

В память приемника можно внести коды пультов, поддерживающих один из видов кодирования сигнала:

- кодировки O-Code, FloR и TTS;
- кодировки Flo;
- кодировки Smilo.

Примечание. При работе приемника каждый тип кода позволяет использовать только функции, реализуемые посредством данного типа кодировки.

Предупреждение! Тип кодировки первого пульта ДУ, внесенного в память приемника, определяет тип кодировки пультов ДУ, вносимых в память приемника в последующем.

Чтобы изменить тип кодировки приемника, необходимо выполнить процедуру «Полная очистка памяти приемника».

Чтобы проверить, внесены ли в память приемника какие-либо пульты ДУ, необходимо выполнить следующие действия:

01. Отключите электропитание приемника.

02. Запитайте приемник и сосчитайте количество вспышек зеленого индикатора приемника.

03. Сравните количество поступивших сигналов с приведенными ниже значениями:

– **1 сигнал** = Кодировка **Flo**

– **2 сигнала** = Кодировка **O-Code / FloR / TTS**

– **3 сигнала** = Кодировка **Smilo**

– **5 сигналов** = Пульты ДУ не внесены в память приемника

Предупреждение! Перед внесением пультов ДУ в память приемника необходимо внимательно изучить процедуру программирования приемника и выбрать наиболее подходящий вариант.

6.1 Режимы внесения пультов ДУ в память приемника: «режим I» и «режим II»

Комбинации команд и кнопок пультов можно внести в память приемника двумя способами:

• **Режим I:** этот режим позволяет внести в память приемника все кнопки пульта ДУ или группу кнопок за одну последовательность действий (такая возможность поддерживается только для пультов ДУ с несколькими кодами идентификации, например, для пультов ДУ модели ON9).

В этом режиме кодам (кнопкам) пультов ДУ автоматически присваиваются команды, заданные на блоке управления.

• **Режим II:** данный режим позволяет внести в память приемника отдельные кнопки пульта ДУ. При этом пользователь может выбрать определенную команду, поддерживаемую блоком управления (максимум 4).

Процесс внесения пультов ДУ в память приемника в режиме I

Предупреждение! В этом режиме все кнопки ДУ или одна группа кнопок вносятся в память приемника одновременно.

01. Нажмите и удерживайте кнопку приемника, пока на нем не включится зеленый индикатор, после чего, отпустите кнопку. Индикатор по-прежнему горит постоянно.

02. Не позднее чем через 10 секунд нажмите любую кнопку пульта ДУ, который необходимо внести в память приемника, и удерживайте ее нажатой, пока не появится первый из трех световых сигналов, подтверждающий успешное запоминание, после чего отпустите кнопку передатчика.

Примечание. Очередной пульт ДУ можно внести в память приемника в течение 10 секунд после поступления трехкратного светового сигнала, подтверждающего сохранение в памяти предыдущего пульта.

Процесс внесения пультов ДУ в память приемника в режиме II

Предупреждение! В этом режиме в память приемника вносится отдельная кнопка пульта ДУ.

Такую настройку необходимо повторить для каждой кнопки пульта ДУ, которую необходимо вносить в память приемника.

01. Изучите таблицу «Выходы и команды» и выберите в ней требуемые команды; Затем сопоставьте команды с кнопками пульта ДУ, которые необходимо сохранить в памяти приемника, запомнив номер, соответствующий команды.

02. На приемнике нажмите кнопку необходимое количество раз, соответствующее номеру выбранной команды; световой индикатор приемника должен вспыхнуть такое же количество раз.

03. Не позднее чем через 10 секунд нажмите кнопку пульта ДУ, которую необходимо внести в память приемника, и удерживайте ее, пока не появится световой сигнал, подтверждающий внесение в память (первое из трех включений зеленого индикатора приемника).

Примечание. Ту же команду на текущем пульте ДУ (но для другой кнопки) или на другом пульте ДУ можно внести в память приемника в течение 10 секунд после поступления трехкратного светового сигнала, подтверждающего сохранение в памяти предыдущего кода.

Выходы и команды

Выход 1 = ПОШАГОВЫЙ РЕЖИМ

Выход 2 = ALT

Выход 3 = ОТКРЫТЬ

Выход 4 = ЗАКРЫТЬ

6.2 Внесение нового пульта ДУ в память приемника в удаленном режиме

[необходим пульт ДУ, ранее внесенный в память приемника]

НОВЫЙ пульт ДУ можно внести в память приемника, просто находясь в зоне приема, без использования кнопки приемника. Для этого понадобится СТАРЫЙ, ранее внесенный в память приемника (в режиме I или режиме II) пульт. При настройке НОВЫЙ пульт ДУ сможет «унаследовать» настройки СТАРОГО пульта.

Предупреждения:

- **Предупреждение.** Данная процедура должна выполняться в зоне действия приемника (на расстоянии 10 – 20 м от приемника).
- **Процедуру настройки необходимо повторить для каждой кнопки пульта ДУ, вносимой в память приемника.**

Действия можно выполнять двумя способами:

Стандартный способ

01. На НОВОМ пульте ДУ нажмите кнопку (**примечание 1**) и удерживайте ее нажатой не менее 5 секунд; затем отпустите кнопку.

02. На СТАРОМ пульте ДУ три раза нажмите кнопку (**примечание 2**); затем отпустите кнопку.

03. На НОВОМ пульте ДУ быстро нажмите кнопку, которая была нажата в пункте 01. отпустите кнопку.

Альтернативный способ

01. На НОВОМ пульте ДУ нажмите кнопку (**примечание 1**) и удерживайте ее нажатой не менее 3 секунд; затем отпустите кнопку.

02. На СТАРОМ пульте ДУ нажмите кнопку (**примечание 2**) и удерживайте ее нажатой не менее 3 секунд; затем отпустите кнопку.

03. На НОВОМ пульте ДУ нажмите и удерживайте не менее 3 секунд кнопку, которая была нажата в пункте 01. Затем отпустите кнопку.

04. На СТАРОМ пульте ДУ нажмите и удерживайте кнопку, которая была нажата в пункте 02 не менее 3 секунд. (пока зеленый световой индикатор L1 на приемнике не высветит 3 вспышки, подтверждающих сохранение данных).

Примечание 1. Если СТАРЫЙ пульт ДУ внесен в память приемника в режиме I, можно нажать любую кнопку; если СТАРЫЙ пульт ДУ внесен в память приемника в режиме II, необходимо нажать именно ту кнопку, которая должна быть внесена в память приемника.

Примечание 2. Можно нажать любую кнопку, если пульт ДУ вносится в память приемника в режиме I; необходимо нажать только кнопку, соответствующую передаваемой команде, если пульт ДУ вносится в память приемника в режиме II..

6.3 Полная очистка памяти приемника

Чтобы удалить из памяти приемника все запомненные пульты ДУ или все сохраненные данные, необходимо выполнить следующие действия:

01. Нажмите и удерживайте кнопку приемника, пока не включится зеленый световой индикатор.

Убедитесь, что состояние светового индикатора изменилось:

- примерно через 4 секунды световой индикатор должен засветиться;
- еще через 4 секунды световой индикатор должен погаснуть;
- наконец, еще через 4 секунды световой индикатор должен начать мигать.

02. Отпустите кнопку приемника **точно в момент третьей вспышки** зеленого индикатора, чтобы удалить из памяти приемника все пульты ДУ; или отпустите кнопку приемника **точно в момент пятой вспышки** зеленого индикатора, для полной очистки памяти (включая конфигурацию и кодировки семейства пультов).

7. ИСПЫТАНИЯ И ПУСКОНАЛАДКА АВТОМАТИЧЕСКОЙ СИСТЕМЫ

ПРЕДУПРЕЖДЕНИЕ! Все действия, описанные в данном разделе, должны проводиться только квалифицированным и опытным персоналом с полным соблюдении указаний, изложенных в данном руководстве, действующих нормативных актов и стандартов безопасности.

Проведение испытаний – это наиболее важный этап процесса установки автоматической системы, позволяющий обеспечить максимальную безопасность ворот. Описанные в данном разделе испытания, также, можно применять как метод регулярной проверки функционирования различных компонентов системы.

Необходимые испытания и пуско-наладочные работы системы автоматизации должны проводиться квалифицированным и опытным персоналом с учетом всех потенциальных рисков. Персонал должен обеспечить соблюдение действующих стандартов и нормативных актов, в частности, соблюдение всех положений стандарта EN 12445, которым регламентируются методы испытаний систем автоматизации ворот.

7.1 Испытания системы автоматизации

Для каждого компонента системы (например, чувствительных профилей, фотоэлементов, механизмов аварийного отключения и т. д.) требуются отдельные испытания. Такие испытания должны проводиться в соответствии с процедурами, описанными в инструкциях по эксплуатации соответствующего оборудования.

Для проведения испытаний необходимо выполнить следующие действия:

1. Убедитесь, что все требования по безопасности, изложенные в разделе 1 «ОБЩИЕ ПРАВИЛА БЕЗОПАСНОСТИ И МЕРЫ ПРЕДОСТОРОЖНОСТИ», были точно соблюдены;
2. Разблокируйте привод специальным ключом разблокировки (см. параграф «Разблокировка и блокировка привода вручную» в руководстве по эксплуатации);
3. Убедитесь, что створку ворот можно вручную переместить как в направлении открытия, так и закрытия;
4. Затем заблокируйте привод специальным ключом разблокировки (см. параграф «Разблокировка и блокировка привода вручную»);
5. При помощи устройств управления или ограничительных устройств системы автоматизации (переключателя с ключом, кнопок управления, пультов ДУ и т.п.) проведите испытания ворот (открывая и закрывая створки). Убедитесь, что движение створок соответствует спецификациям. Несколько раз проверьте плавность хода ворот и наличие возможных дефектов сборки или регулировки, а также наличие иных проблем;
6. Убедитесь, что все устройства безопасности (фотоэлементы, чувствительные края и т.п.) находятся в исправном состоянии; убедитесь, что функционирование системы автоматизации соответствует спецификациям. При каждом срабатывании устройства безопасности световой индикатор ОК на блоке управления должен дважды кратко вспыхивать, подтверждая, что блок управления идентифицировал событие;
7. Проведите испытания, позволяющие определить силу воздействия створки в соответствии с требованиями стандарта EN 12445. Если для уменьшения силы воздействия ворот используются средства управления усилием двигателя, опытным путем откорректируйте необходимые настройки блока управления, обеспечивающие оптимальную работу системы;
8. Рядом с автоматической системой разместите информационную табличку, на которой приводится подробная информация о разблокировке привода вручную.

7.2 Пуско-наладочные работы

Пуско-наладочные работы следует производить только после успешного проведения всех испытаний. Не допускается частичное выполнение пуско-наладочных работ или эксплуатация системы, не прошедшей испытания.

1. Подготовьте техническую документацию по автоматической системе, включающую, как минимум, следующие документы: схему монтажа автоматической системы, схему электропроводки, лист анализа рисков и реализованных мер по их предотвращению, декларации о соответствии для всех смонтированных устройств, а также декларацию соответствия установщика ворот, копию руководства по эксплуатации и график технического обслуживания. Техническая документация должна храниться не менее 10 лет;
2. Прикрепите на ворота табличку, содержащую следующие данные: тип автоматической системы, название и адрес производителя (лица, отвечающего за пуско-наладочные работы), серийный номер, год производства и маркировку «СЕ»;
3. Подготовьте декларацию о соответствии автоматической системы нормам ЕС и передайте ее владельцу системы. Используйте для этого форму **«Декларация о соответствии нормам ЕС»**;
4. Подготовьте **«Руководство по эксплуатации»** и передайте документ владельцу системы;
5. Подготовьте **«График технического обслуживания системы автоматизации»** и передайте его владельцу системы. Такой график должен включать все указания по техническому обслуживанию каждого устройства автоматизации;
6. Перед сдачей системы в эксплуатацию письменно проинформируйте владельца о всех возможных рисках.

УТИЛИЗАЦИЯ ПРОДУКТА

Данное изделие является неотъемлемой частью системы автоматизации, таким образом, их утилизация должна осуществляться одновременно.

Утилизация данного изделия должна выполняться квалифицированным персоналом, как и его установка. Данное изделие изготовлено из материалов различных типов, часть которых может быть переработана. Выясните, какие процедуры переработки и утилизации могут использоваться для данной категории товара в вашем регионе в соответствии с местными нормативными актами.

ВНИМАНИЕ! Некоторые детали данного изделия могут содержать опасные или загрязняющие материалы, которые при бесконтрольном попадании в окружающую среду могут причинить серьезный вред природе и здоровью человека.



Как указано специальным символом на рисунке, запрещается выбрасывать данное изделие как бытовой отход. Следуйте инструкциям по сортировке и утилизации мусора в соответствии с методами, предусмотренными местными нормативными актами, или верните данное изделие розничному продавцу при приобретении нового аналогичного изделия.

ВНИМАНИЕ! За ненадлежащую утилизацию данного изделия могут налагаться штрафные санкции, предусмотренные местным законодательством.

8. ПЛАНОВОЕ ТЕХНИЧЕСКОЕ ОБСЛУЖИВАНИЕ

Для данного изделия не требуется специальное техническое обслуживание, однако плановые проверки обеспечат эффективность и правильную работу установленных устройств безопасности.

Чтобы обеспечить надлежащий уровень безопасности и максимальный срок службы автоматики, следует проводить регулярное техническое обслуживание системы. Плановое техническое обслуживание автоматической системы должно проводиться регулярно, не реже, чем раз в полгода.

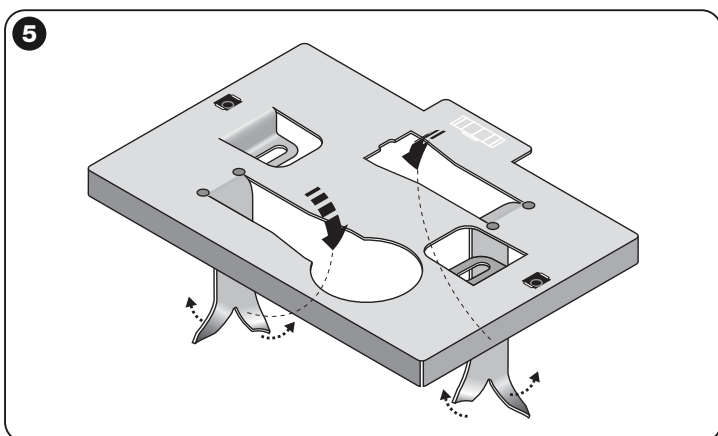
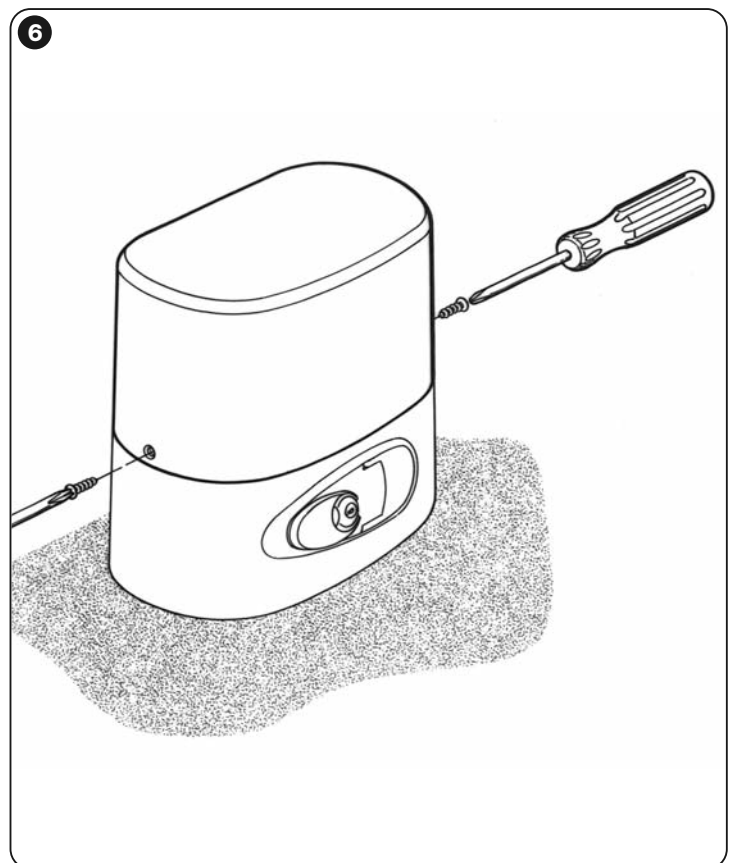
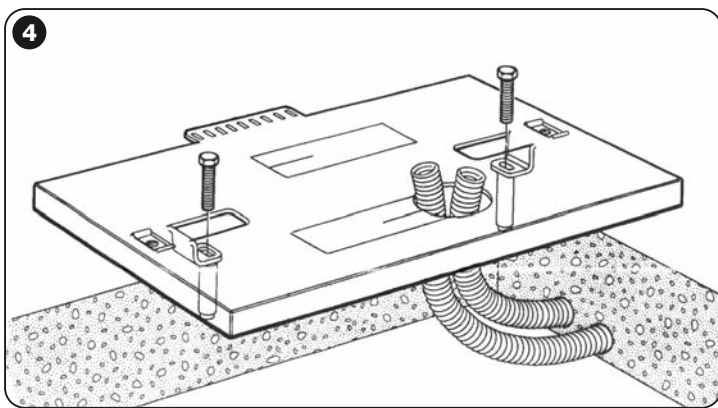
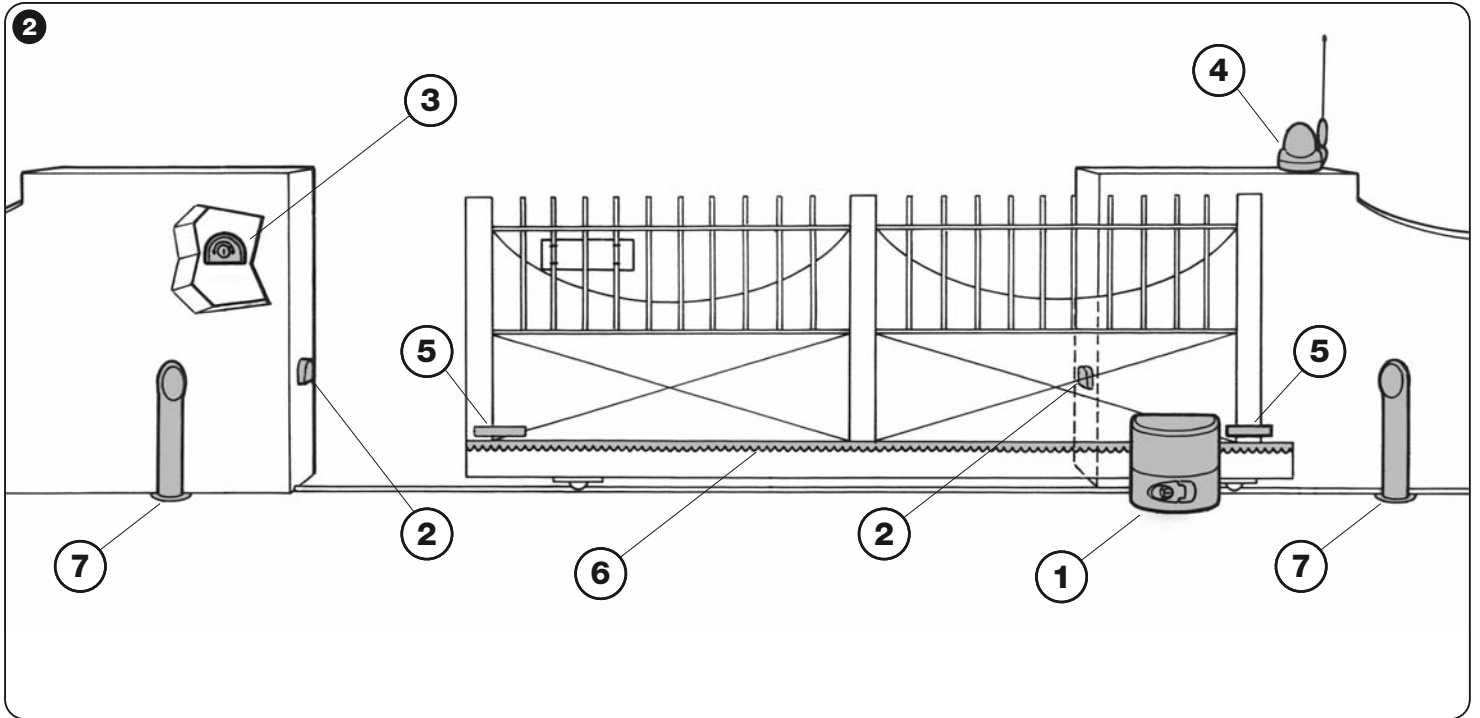
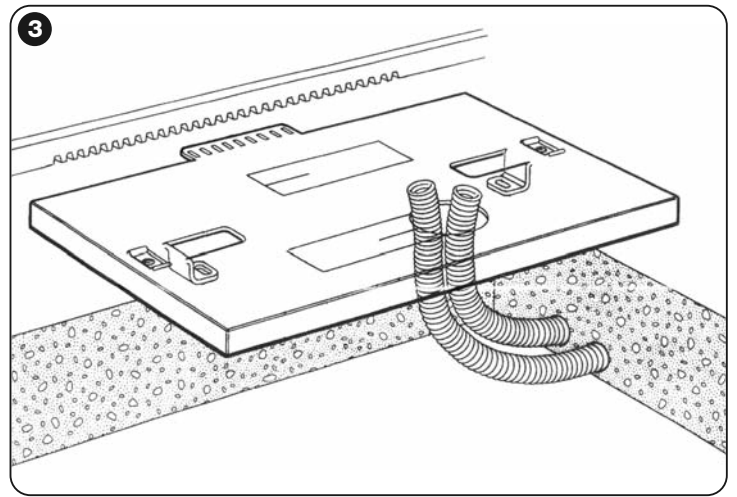
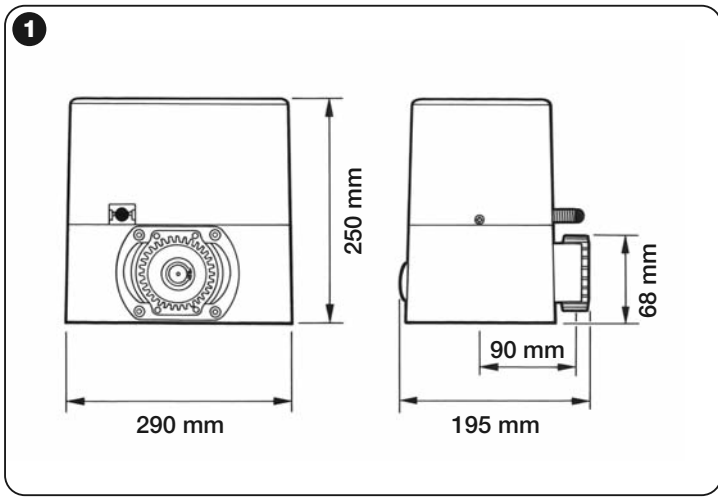
Операции по техническому обслуживанию :

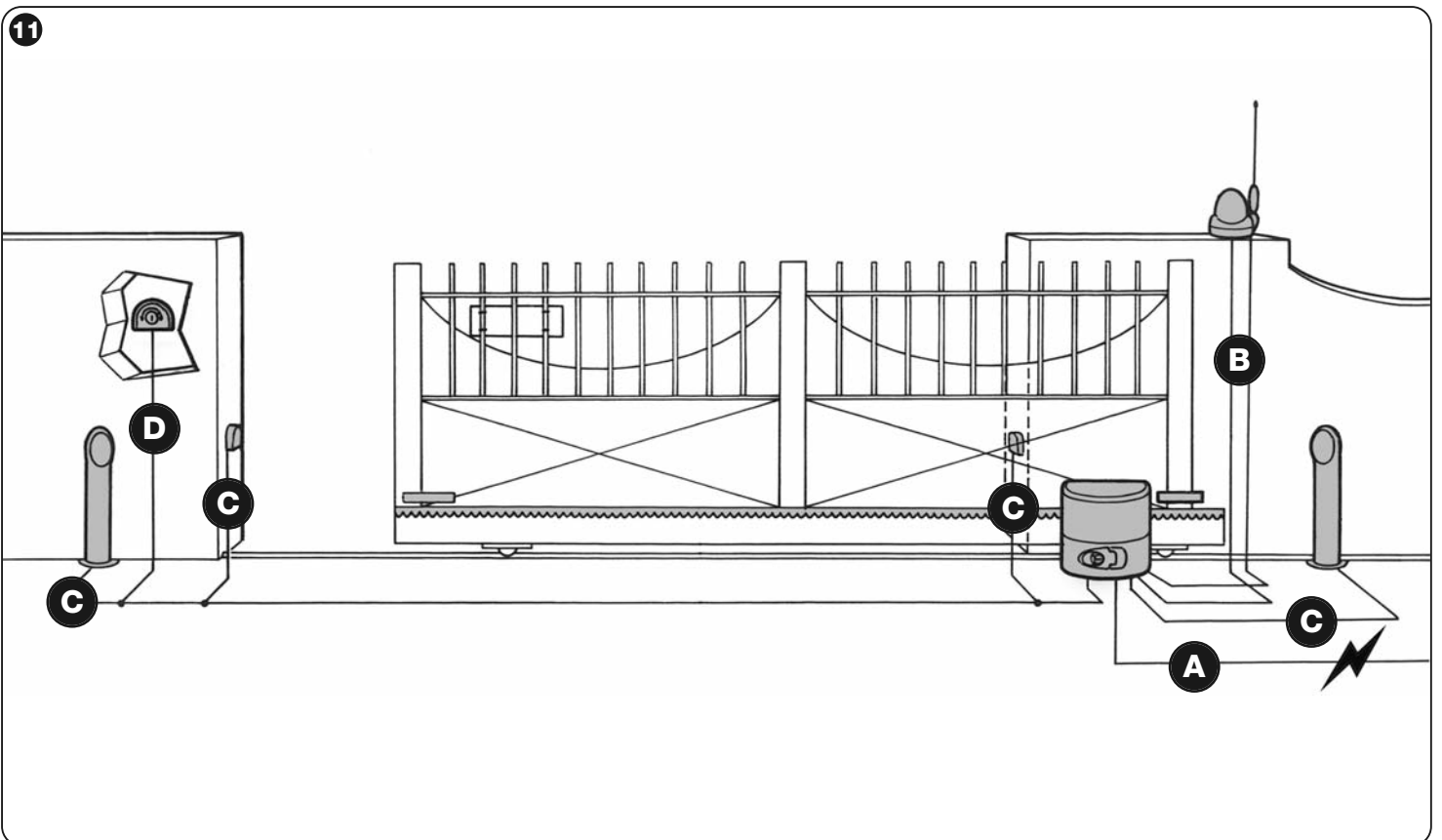
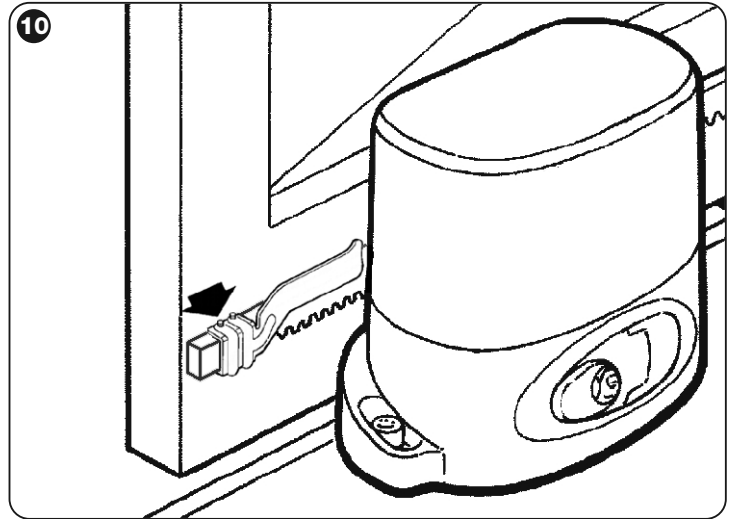
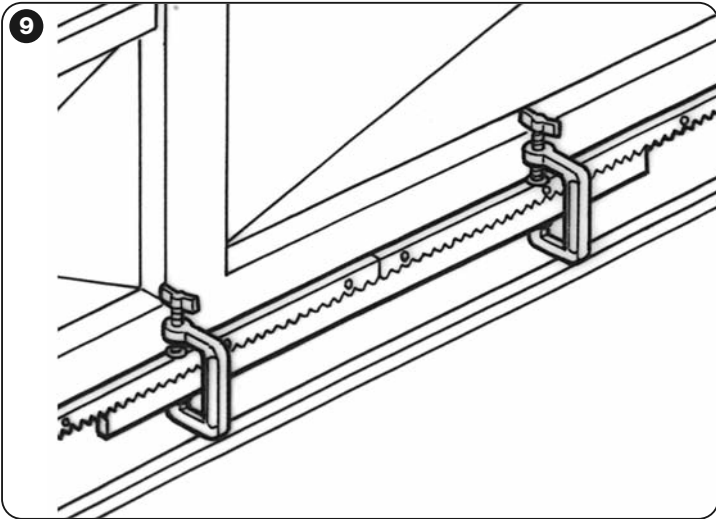
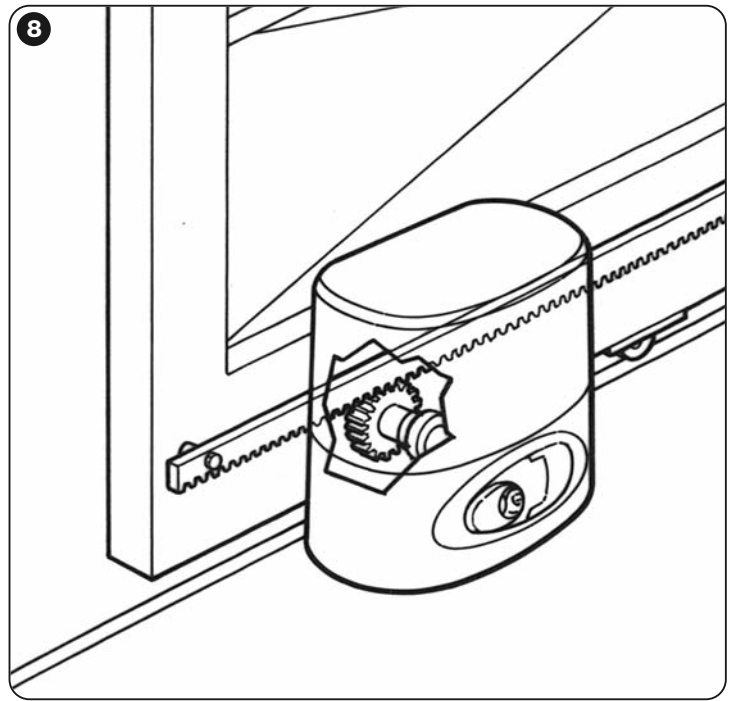
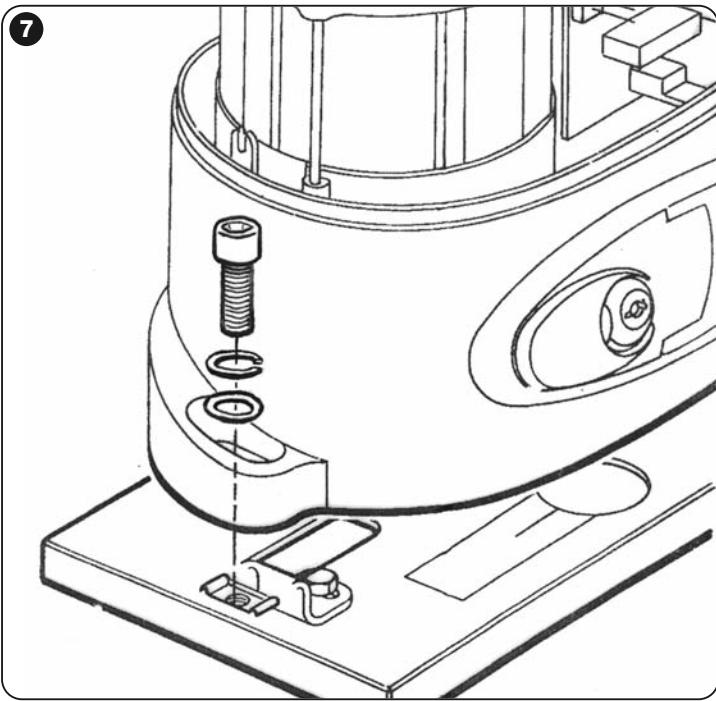
ПРЕДУПРЕЖДЕНИЕ! Перед выполнением проверок полностью отключите электропитание системы.

- Проверьте степень износа всех компонентов, используемых в автоматической системе, обратив особое внимание на наличие коррозии или окисления ее несущих деталей. Замените недостаточно надежные детали.
- Проверьте степень износа подвижных деталей: зубчатого колеса, зубчатой рейки и компонентов створки; при необходимости, замените изношенные детали.
- По завершении технического обслуживания подключите систему к источнику электропитания и проведите все испытания и проверки, описанные в Разделе 4.

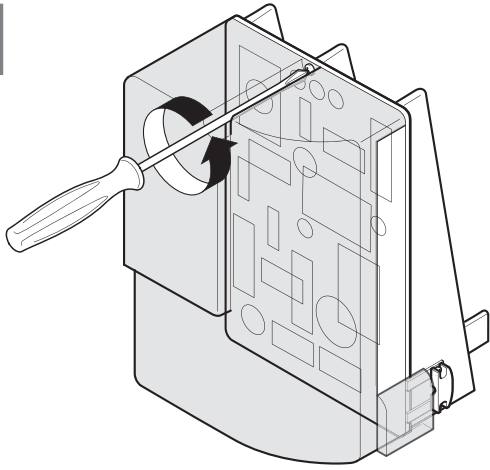
ТЕХНИЧЕСКИЕ ХАРАКТЕРИСТИКИ ИЗДЕЛИЯ

Электропитание	~ 230 В, 50 Гц
Мотор	асинхронных однофазных
Концевой выключатель	Электромеханического типа
Макс. Потребляемая мощность	400 Вт
Потребление от сети	1,7 А
Встроенный конденсатор	12 мкФ
Класс защиты	IP 44
Максимальный крутящий момент	15 Нм (соответствует усилию 500 Н)
Номинальный крутящий момент	8 Нм (соответствует усилию 270 Н)
Номинальная скорость	0,18 м/с
Тепловая защита	140 °С
Максимальный вес створки	500 кг
Максимальная длина створки	7 м
Макс. Количество циклов в час	9 (при длине створки 7 метров)
Макс. Количество последовательных циклов	5
Размеры	290 x 195 x 250 мм
Вес	8 кг
Макс. нагрузка на сервисный выход питания аксессуаров 24 В	150 мА (при колебаниях напряжения ± 25%)
Выход проблесковой сигнальной лампы	(Максимальная мощность 40 Вт)
Диапазон рабочих температур	от -20°С до +50°С
Время работы регулируется	от 2,5 до > 40 с, или от <40 до> 80 с триммером TLM
Время паузы Регулируется	от 5 до > 80 с
Кодировка	0-Code / FloR / TTS; либо Flo; либо Smilo
Частота приема	433,92 МГц
Чувствительность	0,5 В
Рабочая температура	от -20°С до +55°С
Входное сопротивление	52 Ом

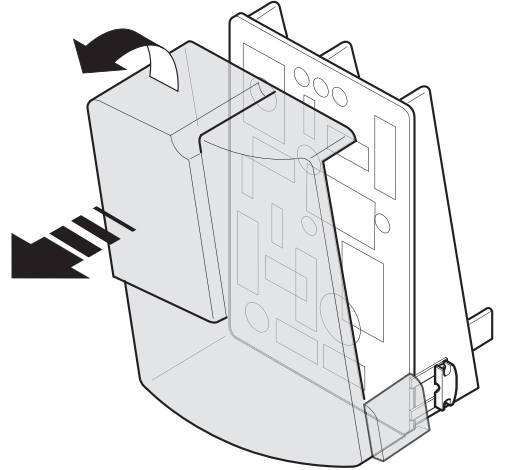




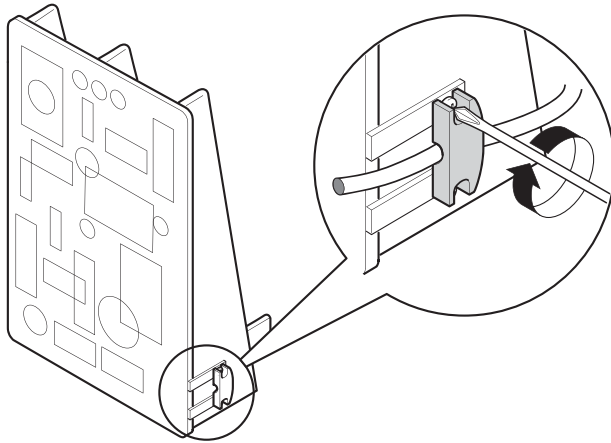
1



2



3





Nice

Headquarters

Nice SpA

Oderzo TV Italia
Ph. +39.0422.85.38.38
Fax +39.0422.85.35.85
info@niceforyou.com

Nice in Italy

Nice Padova

Padova Italia
Ph. +39.049.87.01.05.1
Fax +39.049.87.07.63.8
info@pd@niceforyou.com

Nice Roma

Roma Italia
Ph. +39.06.72.67.17.61
Fax +39.06.72.67.55.20
info@roma@niceforyou.com

Nice Worldwide

Nice France

Buchelay France
Ph. +33.(0)1.30.33.95.95
Fax +33.(0)1.30.33.95.96
info@fr.niceforyou.com

Nice France Sud

Aubagne France
Ph. +33.(0)4.42.62.42.52
Fax. +33.(0)4.42.62.42.50
info@marseille@fr.niceforyou.com

Nice France Rhône Alpes

Decines Charpieu France
Ph. +33.(0)4.78.26.56.53
Fax +33.(0)4.78.26.57.53
info@lyon@fr.niceforyou.com

Nice Belgium

Leuven (Heverlee) Belgium
Ph. +32.(0)16.38.69.00
Fax +32.(0)16.38.69.01
info@be.niceforyou.com

Nice Deutschland

Gelnhausen Deutschland
Ph. +49.(0)6051.91.520
Fax +49.(0)6051.91.52.119
info@de.niceforyou.com

Nice España Madrid

Mostoles Madrid España
Ph. +34.(0)9.16.16.33.00
Fax +34.(0)9.16.16.30.10
info@es.niceforyou.com

Nice España Barcelona

Sant Quirze del Valles
Barcelona España
Ph. +34.(0)9.37.84.77.75
Fax +34.(0)9.37.84.77.72
info@es.niceforyou.com

Nice Australia

Wetherill Park Australia
Ph. +61.(0)2.96.04.25.70
Fax +61.(0)2.96.04.25.73
info@au.niceforyou.com

Nice China

Shanghai P. R. China
Ph. +86.21.575.701.46
Fax +86.21.575.701.44
info@niceforyou.com.cn

Nice USA

San Antonio Texas USA
info@us.niceforyou.com

Nice Russia

Odintsovo Moscow Region Russia
Ph. +7.495.739.97.02
Fax +7.495.739.97.02
info@ru.niceforyou.com

Nice South Africa

Johannesburg South Africa
info@co.za.niceforyou.com

Nice Polska

Pruszków Polska
Ph. +48.(022).759.40.00
Fax +48.(022).759.40.22
info@pl.niceforyou.com

Nice Portugal

Mem Martins Portugal
Ph. +351.21.922.82.10
Fax +351.21.922.82.19
info@pt.niceforyou.com

Nice Romania

Cluj Napoca Romania
Ph./Fax +40.(0)264.453.127
info@ro.niceforyou.com

Nice Turkey

Kadikoy Istanbul Turkey
Ph. +90.216.456.34.97
Fax +90.216.455.78.29
info@tr.niceforyou.com

Nice UK

Sutton in Ashfield
United Kingdom
Ph. +44.16.23.55.80.86
Fax +44.16.23.55.05.49
info@uk.niceforyou.com