

**SIGNO**  
Шлагбаум

Signo3  
Signo4  
Signo6



Краткая инструкция по настройке и программированию шлагбаума серии Wil.

**Содержание:**

1. Рекомендуемая схема автоматической системы с шлагбаумом серии Signo.
2. Схема и описание подключений внешних устройств к плате блока управления шлагбаума серии Signo.
3. Настройка и регулировка шлагбаума серии Signo.
  - 3.1. Балансировка пружины
  - 3.2. Поиск механических ограничителей.
  - 3.3. Ручное программирование точек замедления.
  - 3.4. Сохранение данных.
  - 3.5. Удаление данных.
  - 3.6. Регулировка вращающего момента.
  - 3.7. Регулировка скорости.
  - 3.8. Регулировка времени паузы.
4. Программирование функций шлагбаума серии Singo.
5. Подключение приемника ДУ и программирование пульта ДУ.
  - 5.1. Программирование пульта ДУ.
6. Светофор для регулирования движения в одном направлении.
7. Светофор для регулирования движения в обоих направлениях.
8. Шлагбаум серии Signo в режиме “Второстепенный”.

Данная краткая инструкция была разработана специально для монтажников и представляет собой упрощенный процесс настройки шлагбаума серии Signo.

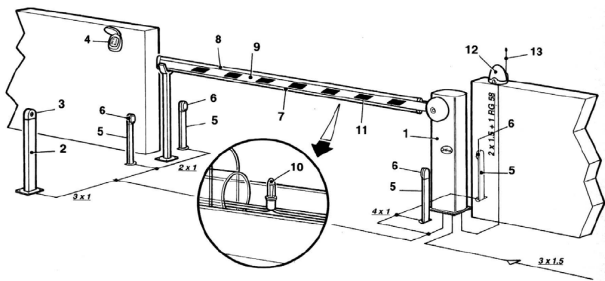
**ВАЖНО!** Данная инструкция описывает только процесс настройки шлагбаума и подразумевает, что все приготовления к монтажу и сам монтаж были произведены в соответствии со всеми правилами и нормами, установленными компанией-производителем Nice S.p.a.

Полную информацию к шлагбаумам серии Signo можно найти в “Подробной инструкции по установке и программированию” по адресу <http://www.alutech.ru/support/auto/instruction.php>.

**1. Рекомендуемая схема автоматической системы с шлагбаумом серии Signo.**

На Схеме 1 приведена типовая установка системы шлагбаума серии Signo.

Схема 1.

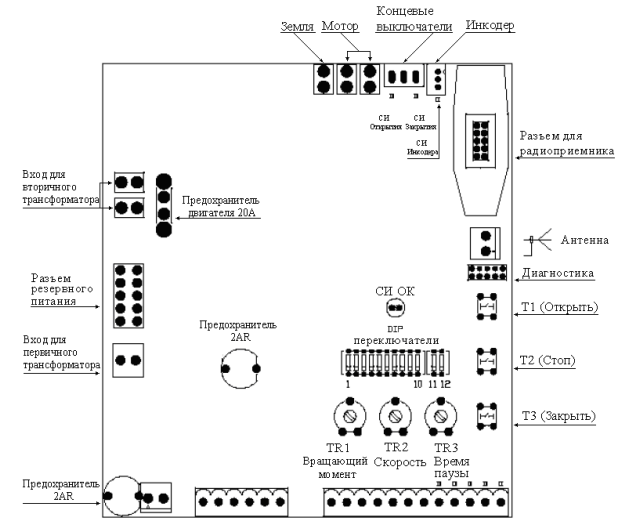


- |                                       |                                       |
|---------------------------------------|---------------------------------------|
| 1 – Шлагбаум серии Signo,             | 8 – Демпферная накладка на стрелу,    |
| 2 – Стойка для замкового выключателя, | 9 – Алюминиевая стрела,               |
| 3 – Замковый выключатель,             | 10 – Светодиоды для подсветки стрелы, |
| 4 – Цифровая клавиатура,              | 11 – Светоотражающие наклейки,        |
| 5 – Стойка фотоэлемента,              | 12 – Проблесковая лампа,              |
| 6 – Стойка для фотоэлемента,          | 13 – Антенна радиоприемника.          |
| 7 – Фотоэлемент,                      |                                       |

**2. Схема и описание подключений внешних устройств к плате блока управления шлагбаума серии Signo.**

На Схеме 2 показана разводка клемм платы управления и нахождение световых индикаторов (СИ).

Схема 2.



**Описание подключений.**

Описание подключений к плате блока управления шлагбаума серии WIL указано в Таблице 1.

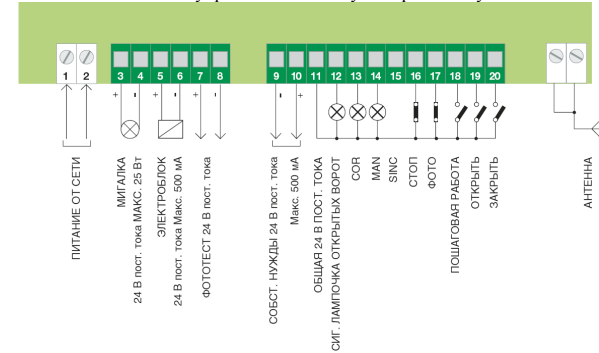


Таблица 1.

Клемма	Подключение	Описание
1-2	Питание 230 В	230 В переменного тока 50/60 Гц.
3-4	Проблесковая лампа	Выход 24 В для подключения сигнальной лампы максимальной мощностью 25 Вт.
5-6	Электрозамок/электромагнит	Выход электрозамка/электромагнита 24В, макс 250мА.
7-8	Фототест	Выход фототеста.
9-10	24В	Выход 24 В постоянного тока для снабжения питанием дополнительного оборудования (фотоэлементы, радиоуправление и др.) максимальным током 500 мА.
11	Общий	Общий для всех входов.
12	Sea	Сигнальная лампа открытых ворот.
13	Cor	Выход лампы освещения (активируется в начале маневра открытия и остается активной в течение 60 сек, после окончания маневра).
14	Man	Выход индикатора тех.обслуживания.
15	Sync	Вход синхронизации.
16	Stop	Вход Стоп, нормально замкнутый (NC) или 8,2 кОм резистивный.
17	Фото	Вход для устройств безопасности (фотоэлементов, чувствительного края) нормально

		замкнутый (NC).
18	Пошагово	Вход Пошагово (Открыть-Стоп-Закрыть-Стоп)
19	Открыть	Вход Открыть (Открыть-Стоп-Открыть-Стоп)
20	Закрыть	Вход Закрыть (Закрыть-Стоп-Закрыть-Стоп)
	Антенна	Выход для радиоприемной антенны

### 3. Настройка и регулировка шлагбаума серии Signo.

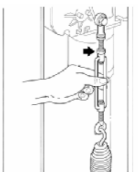
#### 3.1. Балансировка пружины.

Для того, чтобы шлагбаум работал надлежащим образом необходимо правильно провести его балансировку. Производить ее следует при установленной заграждающей планке (стреле) и дополнительных аксессуарами (в том случае, если они будут).

Для этого необходимо сделать ряд последовательных действий:

1. При помощи ключа снять боковую защитную крышку на тумбе шлагбаума,
2. С помощью натяжителя пружины произвести балансировку.

Считается, что шлагбаум сбалансирован правильно, если его заградительная планка (стрела), установленная под углом 45 градусов остается на месте, т.е. не опускается и не поднимается.



#### 3.2. Поиск механических ограничителей.

Процесс поиска механических ограничителей необходим для того, чтобы блок управления шлагбаумом серии Signo мог переместить стрелу из полностью закрытого положения (0) в полностью открытое положение (1) и наоборот.

**Позиция 0** – точка, в которой стрела находится в полностью закрытом состоянии (соответствует механическому ограничителю закрытия),

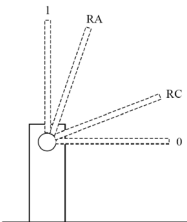
**Позиция RC** – точка, в которой стрела начинает замедляться при маневре закрытия,

**Позиция RA** – точка, в которой стрела начинает замедляться при маневре открытия,

**Позиция 1** – точка, в которой стрела находится в полностью открытом состоянии (соответствует механическому ограничителю открытия).

При необходимости можно изменять положение точек RC и RA через процедуру программирования.

Поиск механических ограничителей выполняется автоматически при первом маневре после монтажа и установки шлагбаума.



Для того, чтобы этот процесс был проведен правильно необходимо:

1. Разблокировать стрелу и переместить ее под углом ~ 45 градусов, для того, чтобы она могла свободно перемещаться в направлениях открытия и закрытия. Затем заблокировать стрелу.
2. Нажать кнопку **T3** (Закрыть) и подождать, пока блок управления медленно выполнит маневр закрытия до точки 0, затем медленно маневр открытия до точки 1, и потом на высокой скорости маневр закрытия до точки 0.

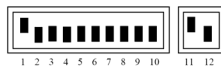
**Примечание.** Если после нажатия на кнопку **T3** начинается маневр открытия, а не закрытия, необходимо подать вторую команду для прерывания процедуры и поменять полярность на двигателе.

Если последовательность действий указанных выше выполнена, то точки RC и RT определены автоматически.

**Примечание.** Если в процессе поиска механических ограничителей сработает одно из устройств безопасности или подана другая команда, то процедура будет прервана. После устранения препятствий ее необходимо провести заново.

**Автоматический поиск концевых выключателей** можно выполнить в любое время без необходимости удаления данных из памяти блока управления. Для этого необходимо провести следующие операции:

1. Установить DIP-переключатель 1 и 11 в положение "On" -----
2. Разблокировать стрелу и установить ее под углом ~ 45 градусов, для того, чтобы она могла свободно перемещаться до точек 0 и 1. Заблокировать стрелу.
3. Нажать кнопку **T3** (Закрыть) и подождать, пока блок управления медленно выполнит маневр закрытия до точки 0, затем медленно маневр открытия до точки 1, и потом на высокой скорости маневр закрытия до точки 0.



**Примечание.** Если после нажатия на кнопку **T3** начинается маневр открытия, а не закрытия, необходимо подать вторую команду для прерывания процедуры и поменять полярность на двигателе.

Если последовательность действий указанных выше выполнена, то точки RC и RT определены автоматически.

Вернуть DIP-переключатели в начальное положение -----

**Примечание.** Если в процессе поиска механических ограничителей сработает одно из устройств безопасности или подана другая команда, то процедура будет прервана. После устранения препятствий ее необходимо провести заново.

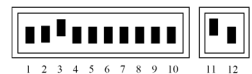


#### 3.3. Ручное программирование точек замедления.

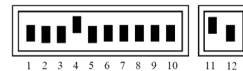
Эта процедура помогает вручную выставить положение точек замедления.

Для этого необходимо:

1. В зависимости от параметра установить DIP-переключатели в соответствии с одной из следующих диаграмм



- начало замедления при закрытии. Точка RC.



- начало замедления при открытии. Точка RA.

2. На блоке управления нажать кнопку **T1** (Открыть) или **T3** (Закрыть) до тех пор, пока стрела не достигнет желаемой позиции

**Примечание.** Для того, чтобы увеличить скорость движения стрелы, нужно нажать кнопку **T2** (Стоп).

3. При достижении желаемой позиции точек замедления отпустить кнопку **T1** (Открыть) или **T3** (Закрыть) и выполнить процедуру **Сохранения данных**.

4. Выставить DIP-переключатели в исходное положение -----



#### 3.4. Сохранение данных.

Эта процедура позволяет сохранить выставленное значение функций в памяти блока управления.

1. Нажать кнопку **T2** (Стоп) в течение 3х секунд, после чего индикатор **OK** начнет вспыхивать с высокой частотой.
2. Отпустить кнопку **T2** (Стоп), после чего индикатор **OK** будет вспыхивать с высокой частотой еще 3и секунды.
3. В течение 3х секунд одновременно (кратковременно) нажать кнопки **T1** (Открыть) и **T3** (Закрыть). Когда эти две кнопки нажаты одновременно, световой индикатор **OK** погаснет, а затем загорится в течение 2х секунд, что подтверждает правильность сохранения параметра в памяти блока управления.

#### 3.5. Удаление данных.

Эта процедура позволяет удалить выставленные значения функций из памяти блока управления.

1. Выставить DIP-переключатели как указано -----
2. Выполнить процедуру сохранения, которая в этом случае является процедурой удаления
3. Вернуть DIP-переключатели в начальное положение-----



**ВНИМАНИЕ!** При удалении запрограммированных данных из памяти блока управления необходимо будет заново производить процедуру поиска конечных положений и точек замедления. Первая команда, которая подается на блок управления, активирует эту процедуру.

#### 3.6. Регулировка вращающего момента.

Чтобы регулировать уровень вращающего момента, передаваемого редуктором стреле, на блоке управления есть потенциометр (TR1). При вращении потенциометра по часовой стрелке вращающий момент увеличивается, при вращении против часовой стрелки – уменьшается.

#### 3.7. Регулировка скорости.

Чтобы ограничить кинетическую энергию стрелы в случае столкновения с возможным препятствием можно уменьшить скорость движения стрелы. Скорость может быть отрегулирована в любое время с помощью потенциометра TR2. При регулировании по часовой стрелке скорость увеличивается, против часовой стрелки – уменьшается.

При регулировке скорости, время открытия может меняться для шлагбаума Signo 4 в пределах 3-6 секунд, для Signo 6 в пределах 6-10 секунд.

#### 3.8. Регулировка времени паузы.

В случае активации функции Автоматического закрытия можно регулировать время паузы, по истечении которой начнется процесс закрытия. Время паузы может регулироваться потенциометром TR3 и выставляться в пределах от 0 до 120 секунд.

#### 4. Программирование функций шлагбаума серии Singo.

Программирование функций шлагбаума серии Signo осуществляется с помощью DIP-переключателей, расположенных на верхней части блока управления в соответствии с Таблицей 2.

Таблица 2.

DIP-переключатель	Положение	Описание
1-2	Выкл.-Выкл.	Ручной режим (в присутствии человека).
	Вкл.-Выкл.	Полуавтоматический режим.
	Выкл.-Вкл.	Автоматический режим (автоматическое закрытие).
	Вкл.-Вкл.	Автоматический режим + Всегда закрыть.
3	Вкл.	Режим коллективного использования (только в автоматическом режиме).
4	Вкл.	Предварительное мигание.
5	Вкл.	Закрытие после прохождения Фотозлементов
6	Вкл.	Фото в фазе открытия
7	Вкл.	Активация фототеста
8	Вкл.	Электромагнит
	Выкл.	Электрозамок
9	Вкл.	Светофор в одностороннем режиме
10	Вкл.	Светофор в двустороннем режиме

**Примечание.** При выключенном переключателе (положение Выкл.) описанная функция не работает.

## 5. Подключение приемника ДУ.

Для управления шлагбаумом серии Signo на расстоянии, к блоку управления можно подключать дистанционное управление серии SMX1 или OX1. Для подключения радиоприемника к блоку управления необходимо подсоединить его в соответствующий разъем на плате (См. Схему 2).

**ВНИМАНИЕ!** Перед подключением приемника необходимо отключить питание блока управления.

В Таблице 3 описана связь между каналом радиоприемника и командой, которую выполнит шлагбаум при получении сигнала с пульта дистанционного управления.

Таблица 3. Команды радиоприемника

Канал No1	Команда «Шаг за шагом»
Канал №2	Команда «Частичное открытие»
Канал №3	Команда «Открыть»
Канал №4	Команда «Закрыть»

### 5.1. Программирование пульта ДУ.

**Вариант I** – Программирование всех кнопок пульта одновременно

1. На приемнике нажать клавишу на **3-4 сек.**, после чего индикатор загорится красным цветом. Это свидетельствует о том, что приемник находится в режиме программирования.
2. На пульте ДУ нажать клавишу на **3-4 сек.**, после чего индикатор на приемнике мигнет 3 раза. Это означает что пульт успешно опознан и записан в приемник.
3. После этого приемник будет находится в режиме программирования еще 10 сек, в течение этого времени, по необходимости, можно записать еще несколько пультов.

После истечения времени (10 сек.) приемник запомнит все прописанные на него пульта ДУ и все кнопки на каждом пульте (Таблица 3).

**Вариант II** – Программирование одной (нужной) кнопки пульта

1. На приемнике нажать клавишу один раз (задержка **менее чем на 1 сек.**).

Повторить пункты 2 и 3. В результате одна кнопка на пульте будет работать в режиме Пошагового управления, а остальные имеющиеся кнопки можно программировать на любые другие функции, либо устройства автоматики Nice.

### 6. Светофор для регулирования движения в одном направлении.

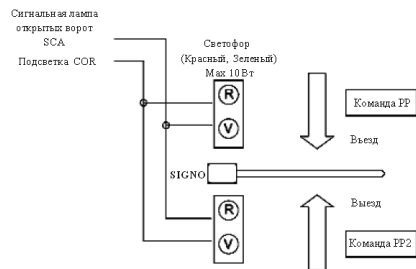
Для активации этой функции необходимо установить DIP-переключатель 9 в положение ON. В этом режиме выход SCA активируется в процессе открытия и открытой стрелы, и не активен в процессе закрытия и при закрытой стреле. Это позволяет подключать зеленый светофор для управления движением.

### 7. Светофор для регулирования движения в обоих направлениях.

Для активации этой функции необходимо установить DIP-переключатель 10 в положение ON вне зависимости от положения переключателя 9. При этом в блоке управления режим «Открыть» становится режимом «Пошагово», а выходы «Лампа освещения» (COR) и «Индикатор открытой стрелы» (SCA) становится зеленым светофором для одного направления и красным светофором для другого направления.

Для каждого направления движения (на Въезд и на Выезд) устанавливается своя программа открытия: «Пошагово» (PP) для Въезда и «Пошагово 2» (PP2) для Выезда. При этом два светофора с Красным и Зеленым сигналами соединяются через выходы SCA и COR.

Схема 3.



При подаче команды PP (на въезд), активизируется выход Индикатор открытия и шлагбаум открывается. При этом зеленый свет будет гореть для Въезда, а красный для Выезда.

При подаче команды PP2 (на выезд), активизируется выход Индикатор закрытия и шлагбаум закрывается. При этом зеленый свет загорится для Выезда, а красный для Въезда.

Лампы светофора в обоих случаях будут светиться в течение всего открывающего маневра и последующей паузы. Во время закрывающего маневра будут гореть как лампа с зеленым светом, так и с красным (в результате получится желтый свет), что указывает на отсутствие приоритета в проезде (см. Таблицу 4).

Таблица 4.

Красный	Зеленый	Описание
Выкл.	Выкл.	Шлагбаум закрыт, нет проезда ни в каком направлении.
Выкл.	Вкл.	Шлагбаум открыт, проезд свободен.
Вкл.	Выкл.	Шлагбаум открыт, проезд занят.
Вкл.	Вкл.	Шлагбаум закрывается и проезд не управляется.

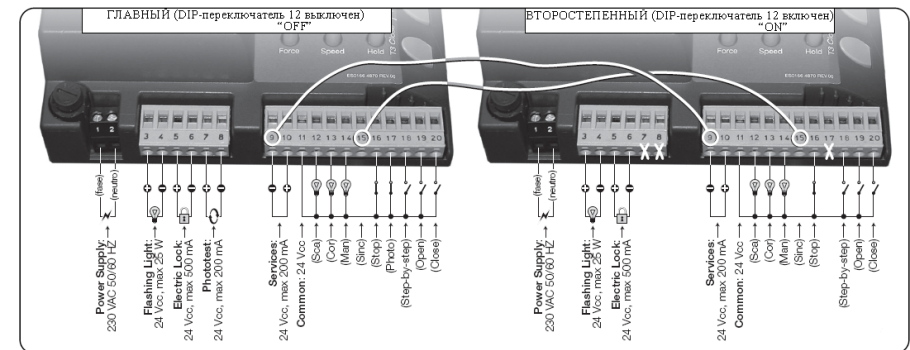
**ВНИМАНИЕ!** Для выходов Сигнальная лампа открытых ворот и Подсветка используются лампы на 24 В постоянного тока общей мощностью 20 Вт. Если есть необходимость использовать более мощные лампы, то нужно подключать реле к указанным выходам, которые в свою очередь будут управлять лампами.

### 8. Шлагбаум серии Signo в режиме «Второстепенный».

В случае необходимости автоматизации противоположных шлагбаумов (перекрытие более 8 м.) для их синхронной работы, первый шлагбаум выступает в роли «Главного», т.е. управляет маневром, а второй в роли «Второстепенного», повторяя все действия «Главного».

Соединение шлагбаумов выполняется через соединение контактов 9 и 15 на обоих блоках управления (см. Схему 4). Рекомендуем использовать провод сечением 0,75мм.

Схема 4.



**ВНИМАНИЕ!** К «Второстепенному» шлагбауму можно подключать те же самые аксессуары, что и к «Главному», за исключением:

1. Выход Фототест и вход Фото (фотоэлементы подключаются только к «Главному» шлагбауму, вход Фото не подсоединен и **должен быть разомкнут**,
2. Регулировка Времени паузы (устанавливается только на «Главном»),
3. Можно выбирать только первые 8 функций с помощью DIP-переключателей.

**ВАЖНО!** При отсутствии электричества каждый шлагбаум должен использовать собственную аккумуляторную батарею.